

การเขียนแบบตามชนิดของแบบทางไฟฟ้า (ต่อ)

ชนิดของแบบทางไฟฟ้า

ในงานระบบติดตั้งไฟฟ้า เพื่อให้มีความเข้าใจตรงกันระหว่างผู้ออกแบบระบบไฟฟ้ากับผู้ติดตั้งหรือบุคคลทั่วไป จำเป็นต้องมีมาตรฐานเดียวกัน จึงกำหนดใช้สัญลักษณ์แทนอุปกรณ์จริงโดยการเขียนแบบไฟฟ้า ซึ่งการเขียนแบบได้ 3 ประเภท คือ

ชนิดของแบบทางไฟฟ้ามาตรฐาน ANSI	ชนิดของแบบทางไฟฟ้ามาตรฐาน DIN
1. ไดอะแกรมเส้นเดียว (One Line Diagrams)	1. แบบงานติดตั้ง (Installation Diagrams)
2. ไดอะแกรมแผนผัง (Schematic Diagrams)	2. แบบงานควบคุม (Control Diagrams)
3. ไดอะแกรมการเดินสาย (Wiring Diagrams)	3. แบบงานสำเร็จ (Working Diagrams)

อักษรย่อที่ใช้กำกับสายในงานเขียนแบบไฟฟ้ามาตรฐาน DIN และมาตรฐาน ANSI กำหนดไว้ ดังนี้

R และ L หมายถึง สายเฟส (Line) เป็นสายที่มีไฟ

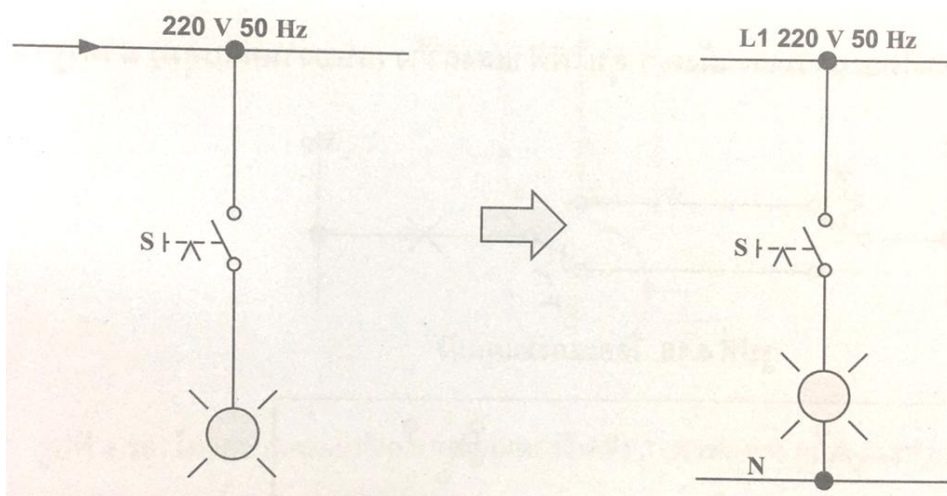
Mp และ N หมายถึง สายศูนย์ (Neutral) เป็นสายที่ไม่มีไฟ

SL และ PE หมายถึง สายดิน (Protective Earth) เป็นสายนิรภัยที่ต่อลงดิน ป้องกันอันตรายเนื่องจากไฟรั่ว

ไดอะแกรมแผนผัง

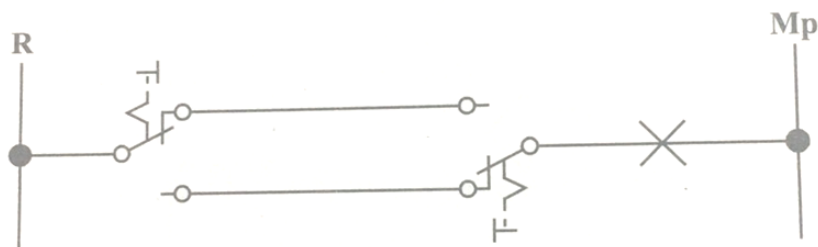
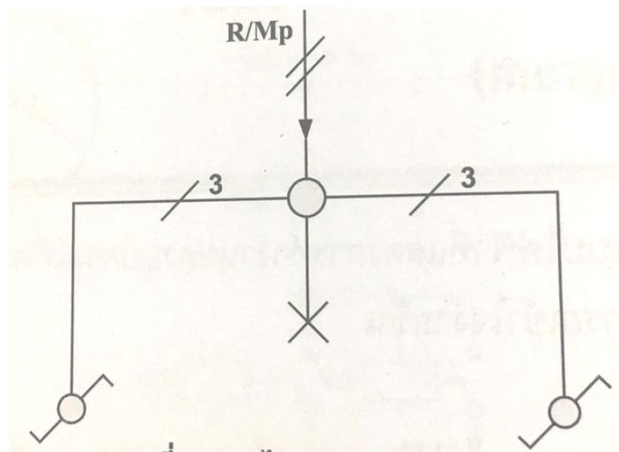
ไดอะแกรมแผนผัง เป็นแบบไฟฟ้าที่แสดงการทำงานของอุปกรณ์ที่ควบคุมวงจรไฟฟ้าให้ละเอียดขึ้น โดยใช้สัญลักษณ์เขียนแทนสามารถเข้าใจง่ายขึ้น

ไดอะแกรมแผนผังควบคุมไฟฟ้าแสงสว่างมาตรฐาน ANSI

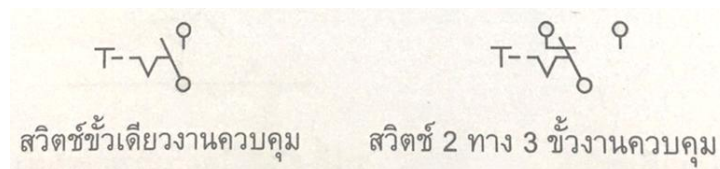


รูปที่ 8. แสดงแบบไดอะแกรมเส้นเดียวเขียนแบบเป็นแบบไดอะแกรมแผนผัง มาตรฐาน ANSI

ไดอะแกรมแผนผังควบคุมไฟฟ้าแสงสว่าง (แบบงานควบคุม) มาตรฐาน DIN

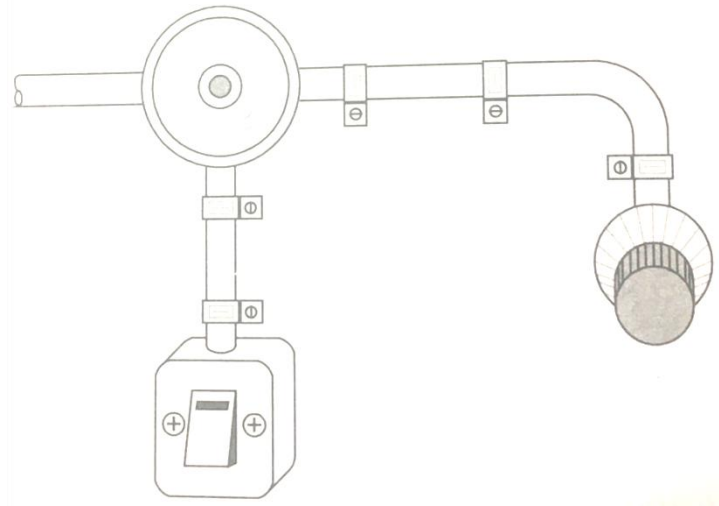


รูปที่ 9. แสดงแบบไดอะแกรมเส้นเดี่ยว (แบบงานติดตั้ง) เขียนแบบเป็นแบบไดอะแกรมแผนผัง (แบบงานควบคุม) มาตรฐาน DIN

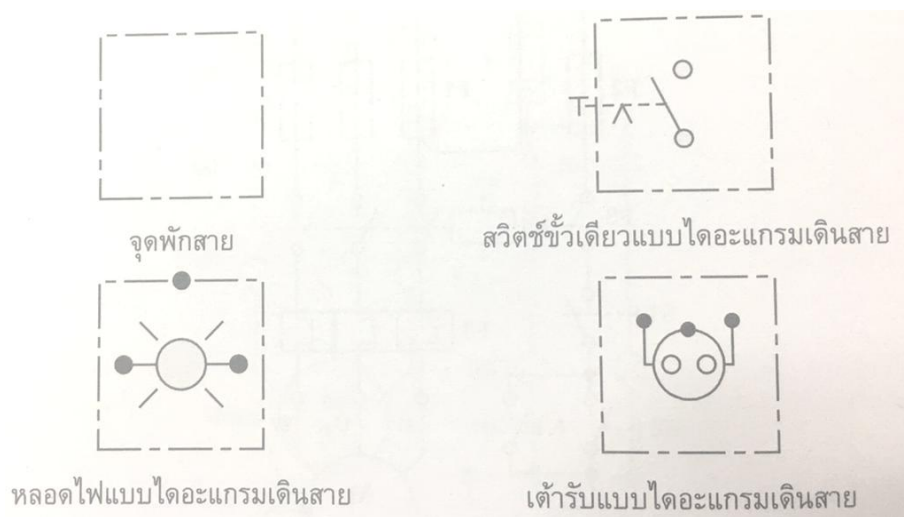


ไดอะแกรมการเดินสาย

ไดอะแกรมการเดินสาย เป็นไดอะแกรมที่เขียนมาเพื่อแสดงรายละเอียดการทำงานเหมือนกับงานจริง โดยใช้วงจรเส้นเดียวต่อที่จุดต่างๆ ใช้โค้ดกำกับเป็นตัวอักษรหรือตัวเลขก็ได้ ไดอะแกรมการเดินสายจะคล้ายกับไดอะแกรมแผนผัง

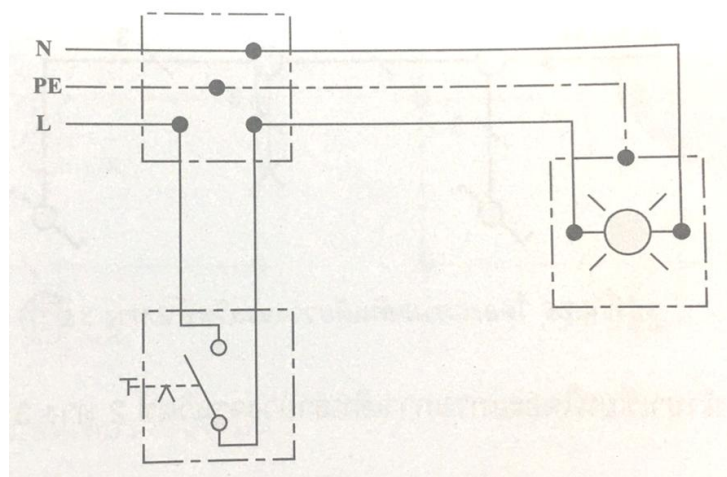


รูปที่ 10. แบบงานจริง



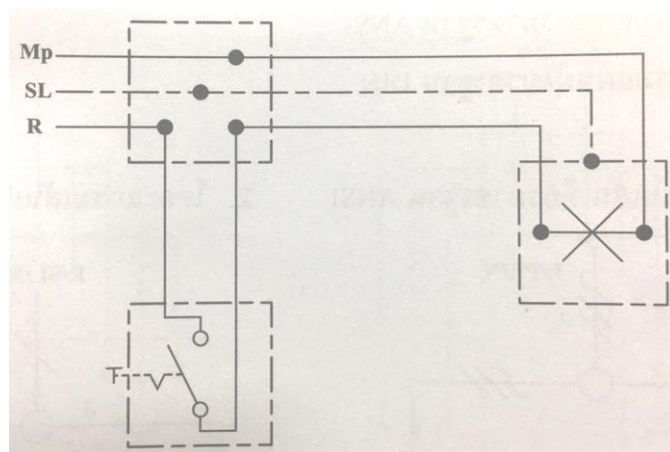
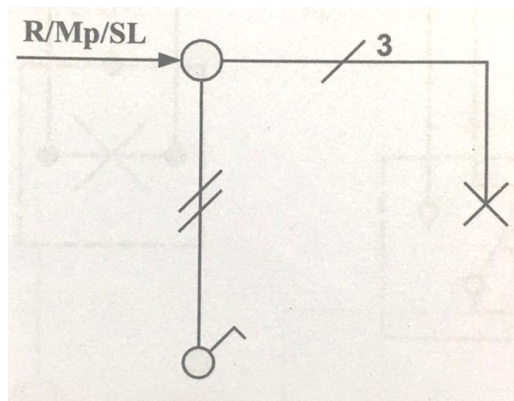
รูปที่ 11. สัญลักษณ์ที่ใช้เขียนแทนอุปกรณ์แบบงานจริง ไดอะแกรมการเดินสาย มาตรฐาน ANSI

จากรูปที่ 10. แบบงานจริง นำมาเขียนไดอะแกรมการเดินสาย ตามมาตรฐาน ANSI



รูปที่ 12. ไดอะแกรมการเดินสายตามมาตรฐาน ANSI

ไดอะแกรมการเดินสายควบคุมไฟฟ้าแสงสว่างไดอะแกรมเส้นเดียว (แบบงานติดตั้ง) มาตรฐาน DIN



รูปที่ 13. จากไดอะแกรมเส้นเดียว (แบบงานติดตั้ง) นำมาเขียนเป็นไดอะแกรมการเดินสาย (แบบงานสำเร็จ) ตามมาตรฐาน DIN